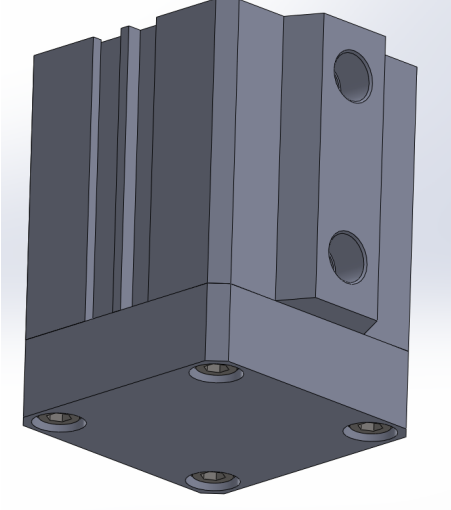




Pnömatik Manyetik Tutucu DDE – NM – 40

MAVAC



Tutma Kuvveti* (N) : 90

Çalışma Basıncı (bar) : 3 - 8

Pnömatik Bağlantı : G1/8

Hava Tüketimi** (l) : 0.35

Maks. Çalışma Frekansı (Hz) : 4

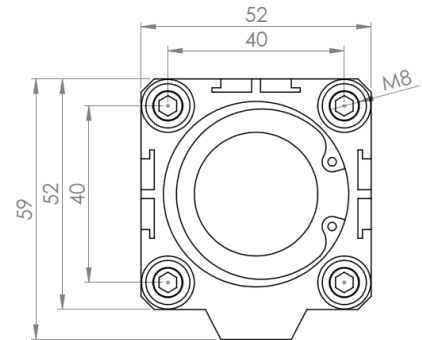
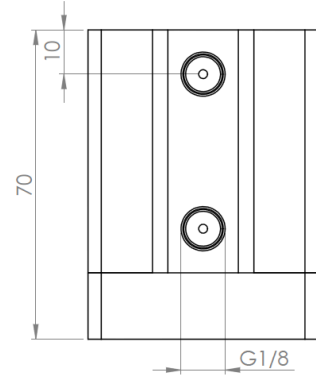
Montaj Pozisyonu*** : Yatay - Dikey

Ortam Sıcaklığı (°C) : +5...+60

Ağırlık (g) : 560

Gövde, Kapak : Sert eloksallı alüminyum kaplı

- Demir esaslı saç ve metal parçaları tutma, taşıma ve sabitleme için üretilmiştir.
- Hareketli hiçbir parçası olmadığı için işgüvenliği açısından avantajlıdır.
- Basıncı hava ile çalışır. Elektrik kesildiğinde parçayı tutmaya devam eder.
- Üst kısımda bulunan 4 adet M8 diş ile taşıma sistemine veya şaseye sabitlenebilir.
- %100 yerli üretimdir.



* Kaldırma kuvveti, tutulan parçanın et kalınlığına göre değişmektedir. Et kalınlığı incelidikçe ürünün kaldırabilme kabiliyeti azalmaktadır. Verilen değer dolu malzeme içindir. Ağırlık hesaplanırken güvenlik katsayısı mutlaka 3 alınmalıdır.

** 1 tutma-bırakma için harcadığı hava miktarıdır.

*** Yatay tutmada yüzey sürtünmeleri dikkate alınmalıdır.